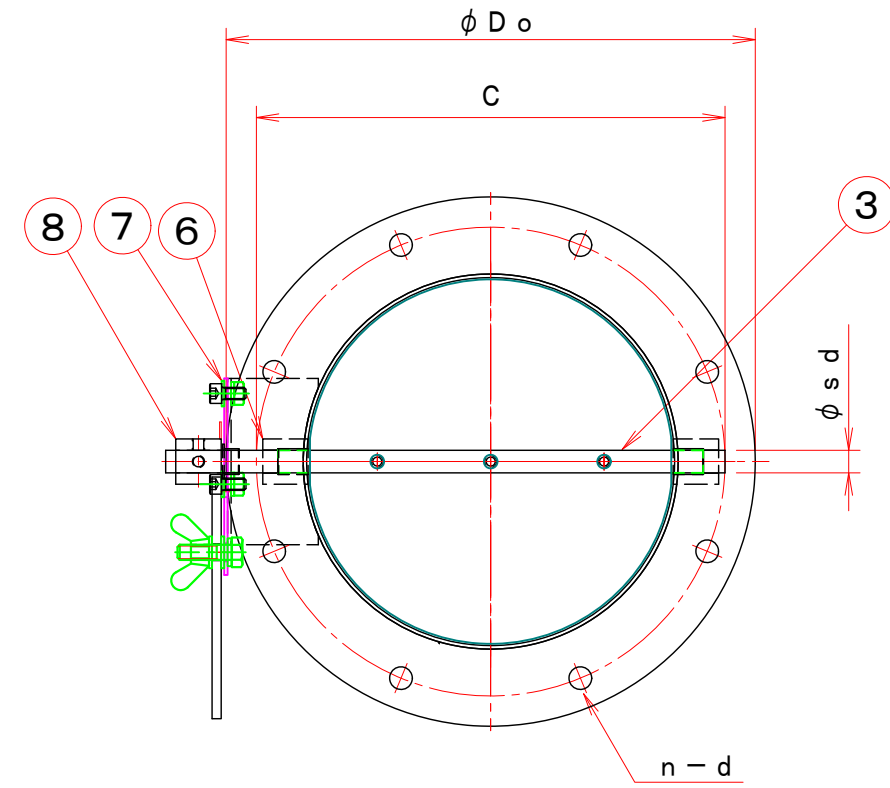
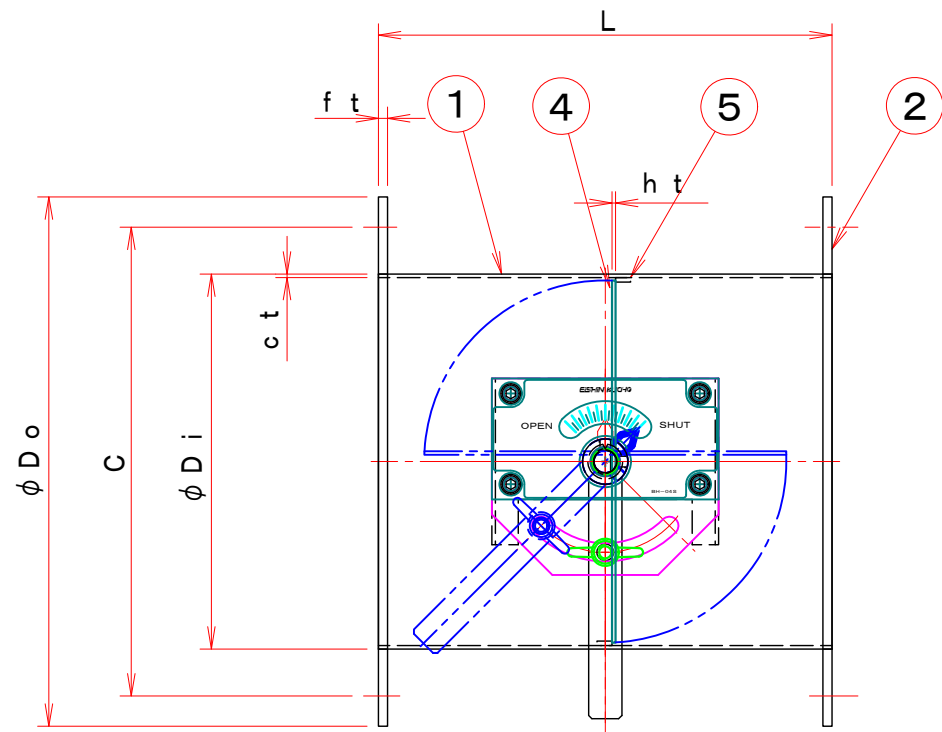


1 2 3 4 5 6 7 8

A
B
C
D
E
F



見積参考図

注記
 図中の寸法については現場調査及び機器設計等の進捗にともなって変更することがある。

特記

- 1. 板フランジとケーシング接合部の内面は全溶接、外側は点付溶接。
- 2. 塗装は内外面錆止め塗装外面シルバー1回塗り。
- 3. 本図ダンパーの使用範囲は下記の通です。外径寸法はミリサイズです。
 静圧：±2.0KPa以下（軸受無し） 風速：20m/s以下 温度：-10~60℃以下
 ★屋内使用清浄空気用です。屋外使用、腐食性ガス等の場合はお問い合わせ下さい。

型 式	φDi	φDo	C	n-d	L	ct	ht	ft	φsd	操作ハンドル	備 考
EBDLF-75-S	76.3	175	135	4-15	200	2.3	2.3	g	12	BH-02S	羽根当て無し
EBDLF-100-S	98	200	160	8-15	220	2.3	2.3	g	12	BH-02S	
EBDLF-125-S	123	225	185	8-15	220	2.3	2.3	g	12	BH-02S	
EBDLF-150-S	148	250	210	8-15	220	2.3	2.3	g	12	BH-02S	
EBDLF-175-S	173	275	235	8-15	220	3.2	2.3	g	15	BH-035S	
EBDLF-200-S	198	300	260	8-15	220	3.2	2.3	g	15	BH-035S	
EBDLF-225-S	223	325	285	8-15	300	3.2	2.3	g	15	BH-035S	
EBDLF-250-S	248	350	310	8-15	300	3.2	2.3	g	15	BH-035S	
EBDLF-300-S	298	400	360	12-15	300	3.2	3.2	12	20	BH-035S	
EBDLF-350-S	348	450	410	12-15	360	3.2	3.2	12	20	BH-065S	
EBDLF-400-S	398	500	460	12-15	400	3.2	3.2	12	20	BH-065S	
EBDLF-450-S	448	550	510	16-15	450	3.2	3.2	12	20	BH-065S	
EBDLF-500-S	498	600	560	16-15	500	4.5	3.2	12	25	BH-07S	
EBDLF-550-S	548	650	610	16-15	550	4.5	3.2	12	25	BH-07S	
EBDLF-600-S	598	700	660	20-15	600	4.5	3.2	12	25	BH-07S	

15			
14			
13			
12			
11			
10			
9			
8	手動ハンドル	1	SS400
7	操作部取付架台	2	SS400 3.2t
6	シャフトボス	2	SS400
5	羽根当て	1	SS400
4	可動羽根	1	SS400
3	シャフト	1	SGD
2	フランジ	2	SS400
1	ダンパー本体	1	SS400
No	部品名称 TITLE	数量 QTY	備考 (規格・寸法) (DIMENSIONS)

承認 APPROVED BY: . . .

設計 DESIGNED BY: . . .

単位 UNITS: . . .

検図 CHECKED BY: . . .

製図 DRAWN BY: . . .

名称 TITIF

バタフライ・ダンパー
EBDLF-□□□-S

(SS)

栄進空調株式会社
EISHIN KUCHO CO., LTD.

01

変更回数

03

REV.MARK

1 2 3 4 M/# 5 6 7 8 O/# 工事番号 JOB No. 図面番号 DRAWING NO.